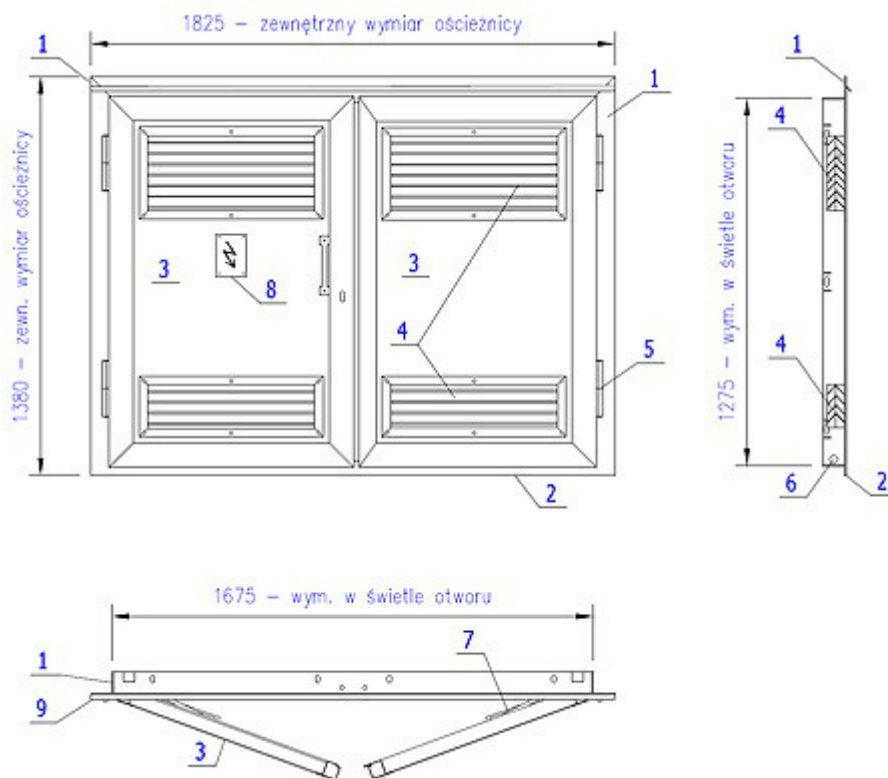


## KSOZ - 15 DRZWI DWUSKRZYDŁOWE Z CZTEREMA ŻALUZJAMI STACJI TRANSFORMATOROWEJ Z ZEWNĄTRZ



- 1- Ościeżnica – blacha czarna krępowana L 80x80x4
- 2- Ościeżnica / próg – blacha czarna krępowana L 80x35x4
- 3- Skrzydło drzwi: - rama profil Jansena - wypełnienie wyk. z blachy ocynk. gr.2mm
- 4- Żaluzja wymienna
- 5- Zawias KONSSPAW. – trzpień  $\varnothing 23\text{mm}$
- 6- Zacisk uziemiający
- 7- Ogranicznik
- 8- Tabliczka ostrzegawcza

Zamek 3 - punktowy  
poz. 1, 2 i 3 w ocynku ogniowym, pozostałe pozycje wykonane z blachy ocynkowanej

