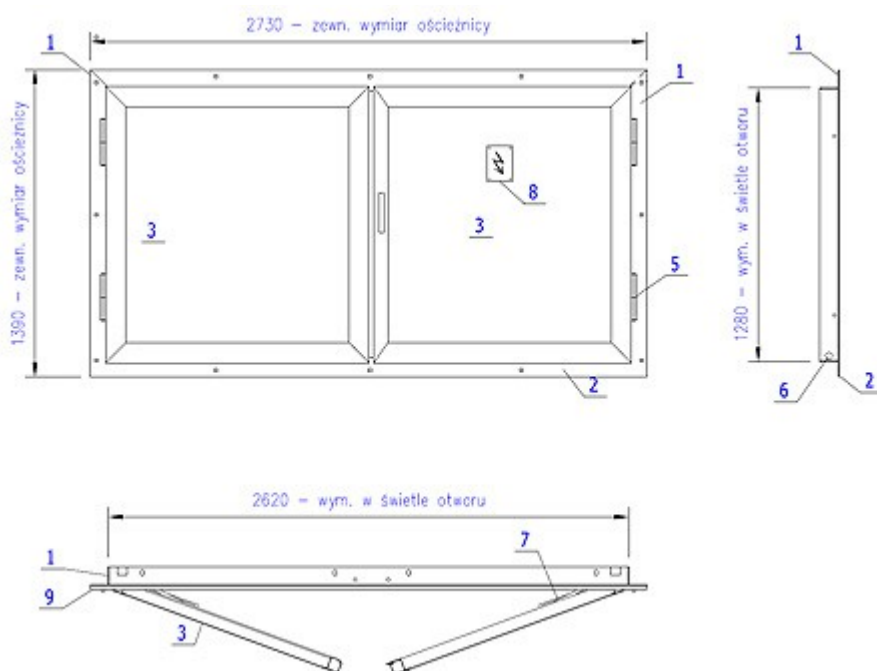


KSOZ - 17 DRZWI DWUSKRZYDŁOWE BEZ ZALUZZI STACJI TRANSFORMATOROWEJ Z ZEWNĄTRZ



- 1- Ościeżnica – kątownik czarny L 60x40x5
- 2- Ościeżnica / próg – kątownik czarny L 60x40x5
- 3- Skrzydło drzwi: - rama profil Jansena - wypełnienie wyk. z blachy ocynk. gr.2mm
- 5- Zawias KONSSPAW. – trzpień $\varnothing 23\text{mm}$
- 6- Zacisk uziemiający
- 7- Ogranicznik
- 8- Tabliczka ostrzegawcza

Zamek 3 - punktowy
poz. 1, 2 i 3 w ocynku ogniowym, pozostałe pozycje wykonane z blachy ocynkowanej

